

## Светильник ВЭЛАН 11



**1Ex d IIC T6(T5,T4) Gb,  
1ExdIICT6(T5/T4),  
Ex tb IIIC T80°C...T125°C Db**



### Назначение

Светильник используется на предприятиях нефтегазоперерабатывающей промышленности, химической и фармацевтической промышленности и других предприятиях народного хозяйства, где возможно появление взрывоопасных газов IIA, IIB, IIC и легковоспламеняющейся взрывчатой пыли, а так же в местах, опасных по газу (смесей содержащих метан), угольной пыли. Предназначен для освещения во взрывоопасных зонах в соответствии с маркировкой взрывозащиты.

### Особенности

- Особо прочный плафон с высокой прозрачностью выдерживает удар 4 Дж при температуре -60°C и допускает попадание холодной струи воды на работающий светильник без потери прочностных характеристик.
- Коррозионностойкие материалы со специальным покрытием обеспечивают длительный срок службы светильника.
- Возможность комплектации светильника куполообразным отражателем (для Version 2 и Version 5).
- Три габарита корпусов в зависимости от мощности используемых ламп.
- Двенадцать типов крепления.
- Возможность комплектации светильника защитной решеткой, дополнительно предохраняющей плафон от разрушения.
- Завод выпускает светильники ВЭЛАН 11 в качестве замены светильников ВАД, ВАД71, ВАД81 с аналогичными техническими характеристиками.

### Конструкция

Светильник состоит из алюминиевого корпуса с порошковым покрытием, который образует взрывонепроницаемую оболочку с видом взрывозащиты «d». Защитное стекло - термостойкое, особопрочное, с высокой светопропускающей способностью. Для защиты стекла дополнительно применяется защитная решетка. Внутри корпуса установлены патрон и клеммные зажимы для подключения питания. Внутри и снаружи светильника установлены болты заземления

### Технические характеристики

Маркировка взрывозащиты	1Ex d IIC T6(T5,T4) Gb, 1ExdIICT6(T5/T4), Ex tb IIIC T80°C...T125°C Db в зависимости от типа и мощности лампы
Степень защиты от внешних воздействий - стандартное исполнение - спец. исполнение	IP65 IP66
Напряжение питания - переменного тока (для всех типов ламп) - постоянного тока (для светодиодных ламп)	230 В±10% 12 В±10%; 24 В ±10%
Диаметр подводимого кабеля	9-14 мм
Сечение подключаемых жил	3х(1-2,5мм <sup>2</sup> )
Класс защиты от поражения электрическим током по ГОСТ 12.2.007.0: - стандартное исполнение - спец. исполнение	I II
Температура окружающей среды	от -60°C до +50°C для ламп накаливания, светодиодных ламп, ртутных ламп со встроенным балластом; от -40°C до +40°C для энергосберегающих компактных люминесцентных ламп.
Номер технических условий	TU 3461-013-00213569-2009

### Источники света

- Лампа накаливания ЛОН (Л.НАК.)
- Энергосберегающая компактная люминесцентная лампа КЛЛ (ЭНСБЛ.)
- Светодиодная лампа (СДЛ.)
- Ртутная лампа со встроенным балластом ДРВ (РТЛ.ВБ)

Габарит корпуса	Лампа накаливания Л.НАК.	Энергосберегающая компактная люминесцентная лампа ЭНСБЛ.	Светодиодная лампа СДЛ.	Ртутная лампа со встроенным балластом РТЛ.ВБ.	Тип патрона
ВЭЛАН 11 Version 1	до 95 Вт	до 17 Вт	до 11 Вт	-	E27
ВЭЛАН 11 Version 2	до 200 Вт	до 45 Вт	до 25 Вт	до 160 Вт	E27
ВЭЛАН 11 Version 5	до 300 Вт (E40)	до 80 Вт (E27)	до 80 Вт (E27)	до 250 Вт (E27 или E40)	E27/E40 (в зависимости от лампы)

### Комплектность поставки

Светодиодная и энергосберегающая компактная люминесцентная лампы поставляются в комплекте, остальные типы ламп заказываются отдельно. Светильники ВЭЛАН 11 Version 1 и Version 2 по умолчанию поставляется без решётки, светильник ВЭЛАН 11 Version 5 по умолчанию укомплектован решёткой. Стойка крепления «Опора» заводом не изготавливается.

**Дополнительно заказываются:**

А) Лампа накаливания Л.НАК, ртутная лампа высокого давления со встроенным балластом РТ.Л.ВБ (при необходимости).

Б) Для подвешного крепления В, потолочного крепления П, настенных креплений Н, Н1, Н2 заказываются кабельные вводы:

- ВК-Х-ВЭЛ2БМ-М25х1,5-Exd для бронированного кабеля;

- ВК-Х-ВЭЛ4-М25х1,5-Exd или ВК-Х-ВЭЛ2-М25х1,5-Exd для небронированного кабеля;

- ВК-Х-ВЭЛ2БМ-Г3/4"-Exd для бронированного кабеля;

- ВК-Х-ВЭЛ4-Г3/4"-Exd или ВК-Х-ВЭЛ2-Г3/4"-Exd для небронированного кабеля;

- ВК-Х-ВЭЛ2БТ-М25х1,5-Exd-Г3/4" для бронированного кабеля в трубе или для

присоединения этого кабеля в металлорукаве с помощью муфты ММРн-20;

- ВК-Х-ВЭЛ2БТ-М25х1,5-Exd-Г3/4" для небронированного кабеля в трубе или для

присоединения этого кабеля в металлорукаве с помощью муфты ММРн-20.

Если заказчик не оговаривает наличие кабельных вводов, крепления В, П, Н, Н1, Н2 комплектуются заглушками с резьбой М25х1,5.

Для крепления на скобе С1, взамен поставляемого по умолчанию кабельного ввода, заказываются:

- ВК-Х-ВЭЛ2БМ-Г3/4"-Exd для бронированного кабеля;

- ВК-Х-ВЭЛ4-Г3/4"-Exd или ВК-Х-ВЭЛ2-Г3/4"-Exd для небронированного кабеля;

- ВК-Х-ВЭЛ2БТ-Г3/4"-Exd-Г3/4" для небронированного кабеля в трубе или для присоединения этого кабеля в металлорукаве с помощью муфты ММРн-20;

- ВК-Х-ВЭЛ2БТ-Г3/4"-Exd-Г3/4" для бронированного кабеля в трубе или для присоединения этого кабеля в металлорукаве с помощью муфты ММРн-20.

Светильник ВЭЛАН 11 Version 1 по умолчанию поставляется с кабельным вводом ВК-С-ВЭЛ 2-М20.

При заказе светильников ВЭЛАН 11 Version 2 и Version 5 без типа крепления, но с крышкой, нужно учитывать, что в крышке светильника нарезана резьба G3/4.

Для крепления на опоре (поставляется кронштейн, опора не поставляется) дополнительных кабельных вводов не требуется.

В) Решётка (для светильников ВЭЛАН 11 Version 1 и Version 2).

Г) Куполообразный отражатель (для светильников ВЭЛАН 11 Version 2 и Version 5).

Тип лампы	Мощность лампы до, Вт	Маркировка взрывозащиты
<b>Светильник ВЭЛАН 11 Version 1</b>		
Лампа накаливания, Л.НАК.	60	1Ex d IIC T5 Gb, 1ExdIICT5, Ex tb IIIC T95°C Db
	95	
Компактная люминесцентная лампа, ЭНСБ.Л.	11	1Ex d IIC T6 Gb, 1ExdIICT6, Ex tb IIIC T80°C Db
	17	
Светодиодная лампа, СД.Л.	5	1Ex d IIC T6 Gb, 1ExdIICT6, Ex tb IIIC T80°C Db
	7	
	9	
	10	
	11	
<b>Светильник ВЭЛАН 11 Version 2</b>		
Лампа накаливания, Л.НАК.	200	1Ex d IIC T4 Gb, 1ExdIICT4, Ex tb IIIC T130°C Db
Ртутная лампа высокого давления со встроенным балластом, РТ.Л.ВБ	125	1Ex d IIC T4 Gb, 1ExdIICT4, Ex tb IIIC T130°C Db
	160	
Компактная люминесцентная лампа, ЭНСБ.Л.	23	1Ex d IIC T6 Gb, 1ExdIICT6, Ex tb IIIC T80°C Db
	45	
Светодиодная лампа, СД.Л.	15	1Ex d IIC T6 Gb, 1ExdIICT6, Ex tb IIIC T80°C Db
	25	
<b>Светильник ВЭЛАН 11 Version 5</b>		
Лампа накаливания, Л.НАК.	300	1Ex d IIC T4 Gb, 1ExdIICT4, Ex tb IIIC T130°C Db
Ртутная лампа высокого давления со встроенным балластом, РТ.Л.ВБ	250	1Ex d IIC T4 Gb, 1ExdIICT4, Ex tb IIIC T130°C Db
Компактная люминесцентная лампа, ЭНСБ.Л.	65	1Ex d IIC T6 Gb, 1ExdIICT6, Ex tb IIIC T80°C Db
	80	
Светодиодная лампа, СД.Л.	30	1Ex d IIC T6 Gb, 1ExdIICT6, Ex tb IIIC T80°C Db
	35	
	50	
	80	

### Структура условного обозначения

**ВЭЛАН 11 - X1 X2 X3 (X4) - X5 - X6 X7**

**ВЭЛАН 11** - светильник взрывозащищенный.

**X1** - тип применяемой лампы:

**Л.НАК.** - лампа накаливания;

**ЭНСБ.Л.** - энергосберегающая компактная люминесцентная лампа;

**СД.Л.** - светодиодная лампа;

**РТ.Л.ВБ** - ртутная лампа со встроенным балластом ДРВ (только для ВЭЛАН 11 Version 2 и Version 5).

**X2** - мощность используемой в светильнике лампы (Вт).

**X3** - тип крепления: К - на крюке; П - потолочное крепление; В - подвесное крепление; Т1 - монтаж на трубе; Т2 - монтаж на трубе с коробкой; С1 - на скобе; С2 - на скобе, с круглой коробкой ВАД-РСП; Н - настенное (только для ВЭЛАН 11 Version 5); Н1 - настенное модификация №1 (только для ВЭЛАН 11 Version 2); Н2 - настенное модификация №2 (только для ВЭЛАН 11 Version 2); О - крепление на опоре; О (с/з) - крепление на опоре 30° (для Version 1); Р - на рым-болтах.

**X4** - напряжение питания и тип тока (АС или DC) (указывается для светодиодных источников света)

**X5** - отражатель: КО - куполообразный (только для ВЭЛАН 11 Version 2 и Version 5). При отсутствии отражателя индекс не указывается.

**X6** - вид климатического исполнения и категория размещения по ГОСТ 15150:

**У1** - для светильников с люминесцентными лампами;

**УХЛ1** - для светильников с лампами накаливания, светодиодными лампами и ртутными лампами со встроенным балластом.

**X7** - обозначение версии светильника в соответствии с таблицей типоразмеров: Version 1; Version 2; Version 5. Д о п у с к а е т с я сокращённое обозначение, например: Ver. 5 или V5.

*Примечание:* при необходимости комплектации светильника ВЭЛАН 11 Version 2 защитной решёткой после маркировки светильника добавляется «с решёткой».

### Пример формулировки заказа:

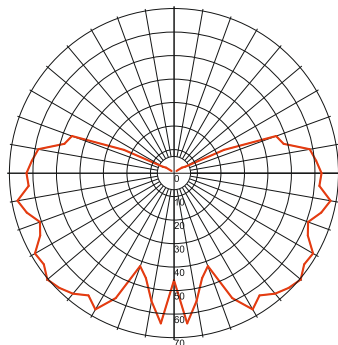
обозначение светильника для ламп накаливания мощностью 95Вт, потолочным видом монтажа, климатического исполнения и категории размещения УХЛ1: **ВЭЛАН 11-Л.НАК. 95П-УХЛ1 Version 1**

Обозначение светильника для светодиодной лампы мощностью 15Вт, с видом монтажа «на скобе», работающей от 220В переменного тока, климатического исполнения и категории размещения УХЛ1:

**ВЭЛАН 11 –СД.Л.15С1 (220АС)-УХЛ1 Version 2**

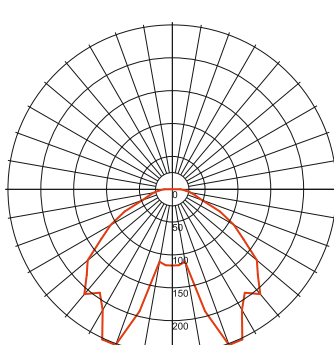
### Фотометрические кривые

Для светильника с лампой накаливания 95 Вт



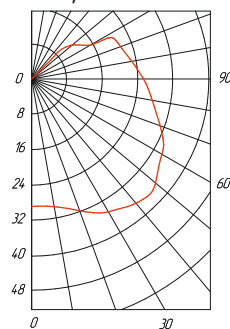
1 450 Лм

Для светильника со светодиодной лампой 5 Вт



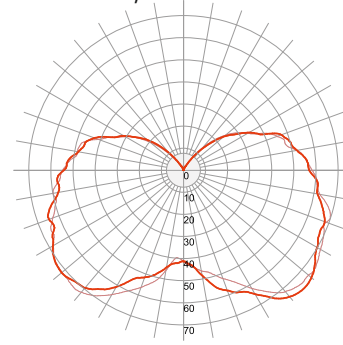
250 Лм

Для светильника с компактной люминесцентной лампой 11 Вт



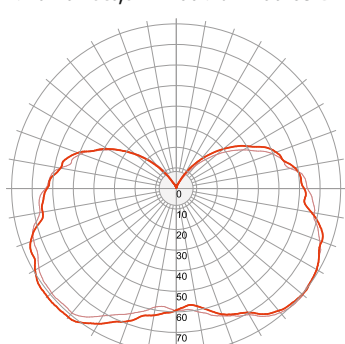
750 Лм

Для светильника с компактной люминесцентной лампой 45 Вт



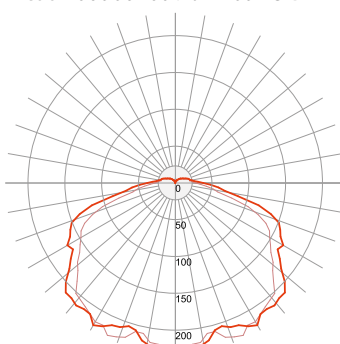
2 800 Лм

Для светильника с компактной люминесцентной лампой 65 Вт



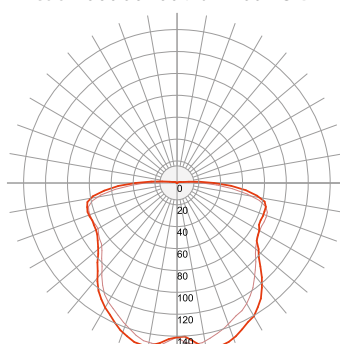
4 200 Лм

Для светильника со светодиодной лампой 15 Вт



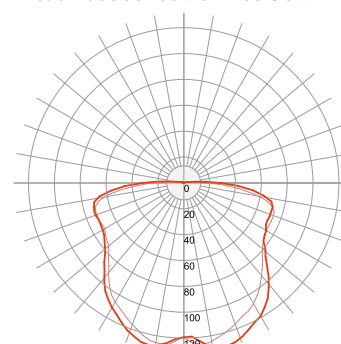
1 135 Лм

Для светильника со светодиодной лампой 25 Вт



2 200 Лм

Для светильника со светодиодной лампой 30 Вт

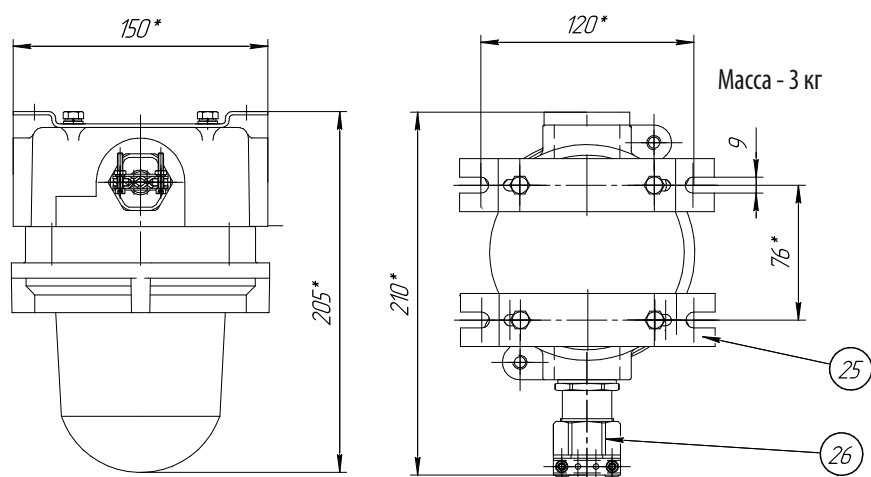


2 600 Лм

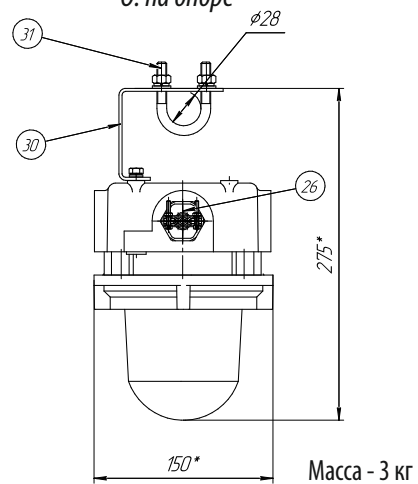
Габаритные, монтажные и установочные размеры

ВЭЛАН 11 Version 1

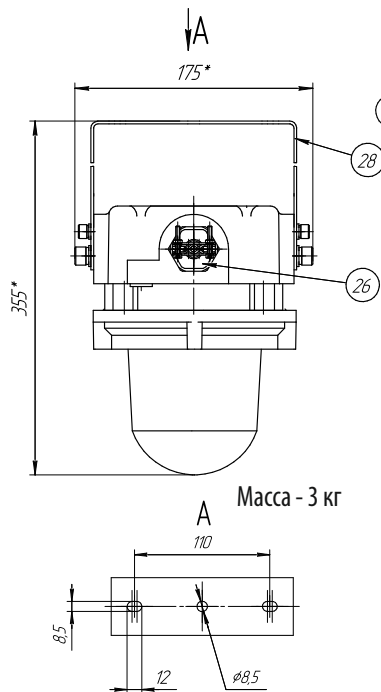
П: потолочное крепление



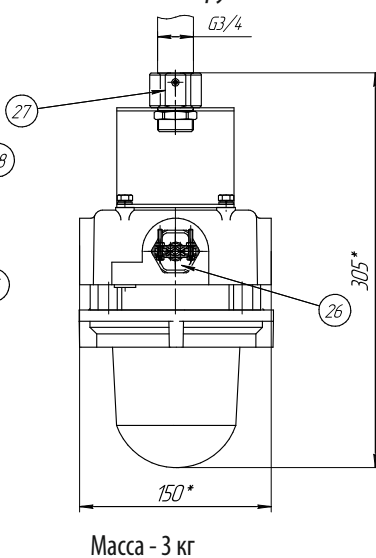
О: на опоре



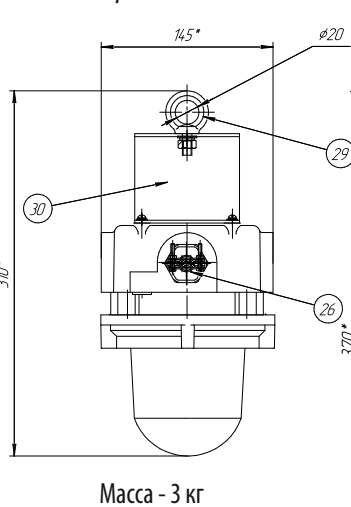
С1: на скобе



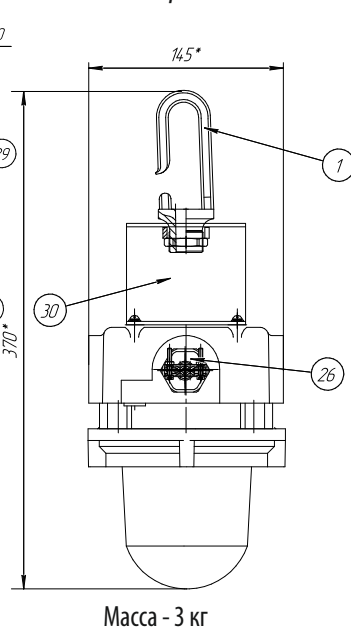
Т1: на трубе



Р: на рым болтах

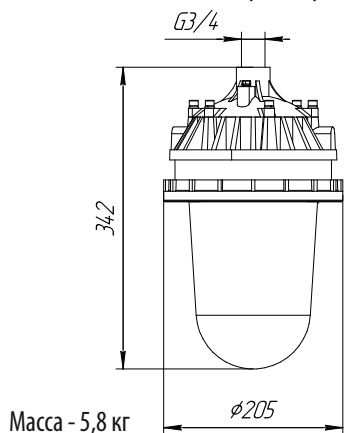


К: на крюке

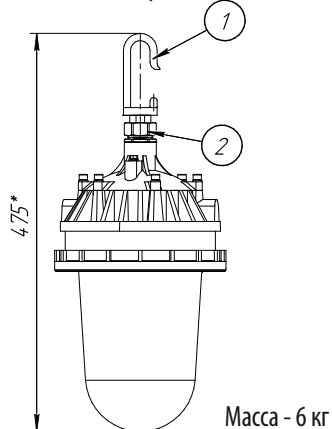


ВЭЛАН 11 Version 2

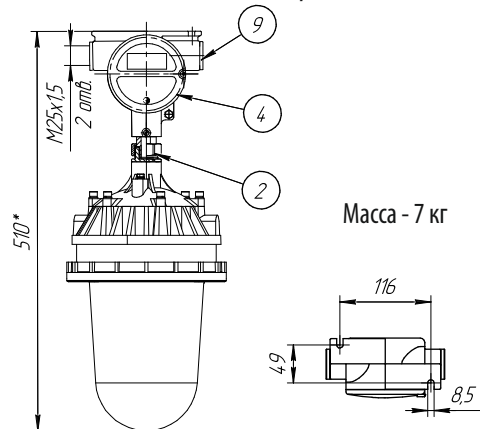
Общие размеры



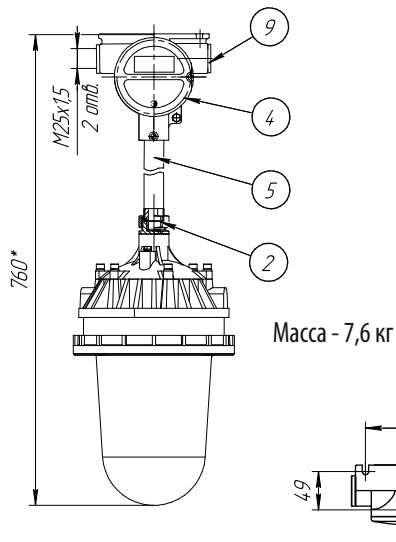
К: на крюке



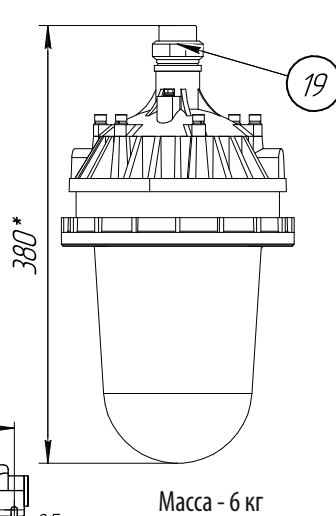
П: потолочное крепление



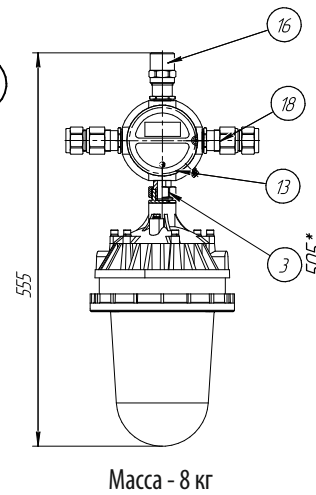
**V:** подвесное крепление



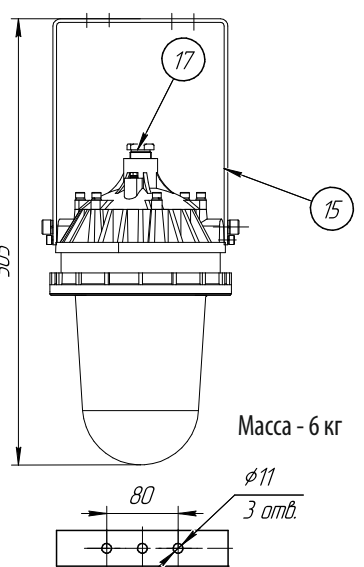
**T1:** на трубе



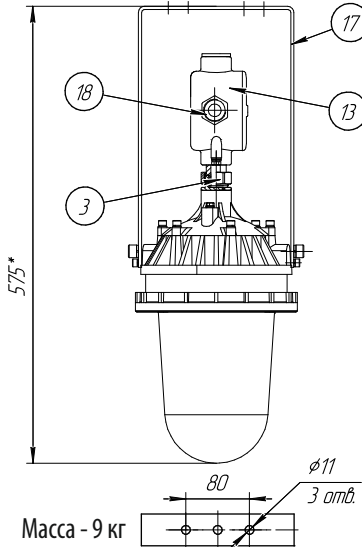
**T2:** на трубе с коробкой



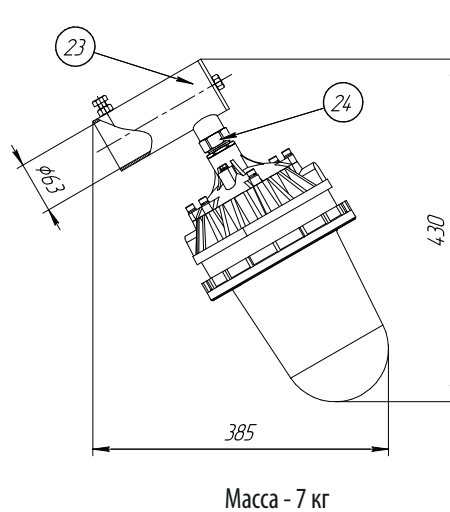
**C1:** на скобе



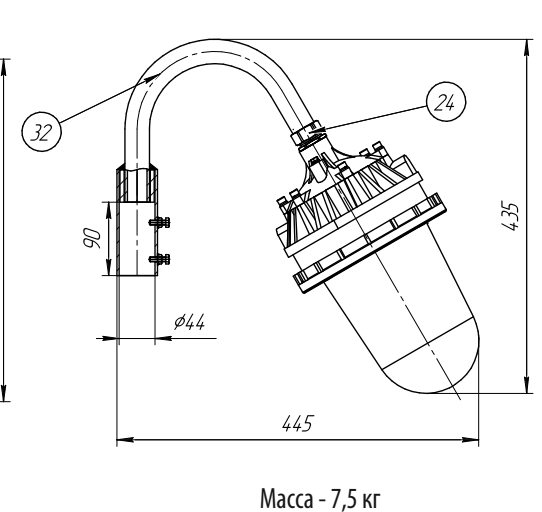
**C2:** на скобе с коробкой



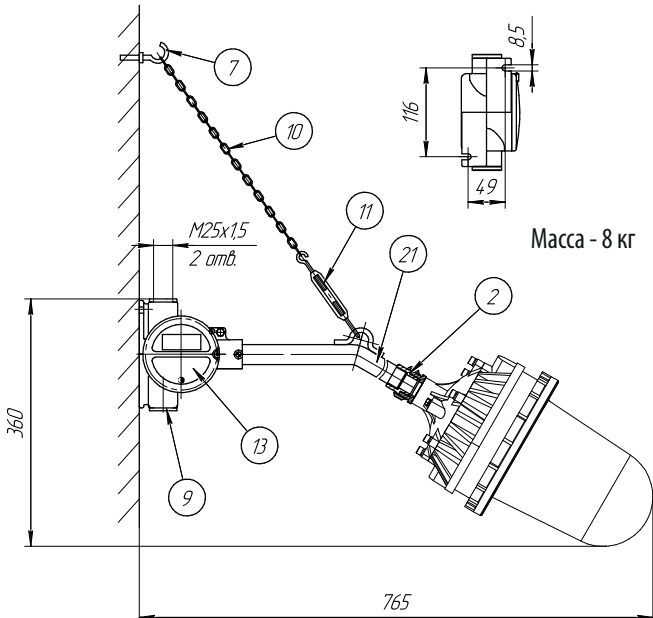
**O:** на опоре



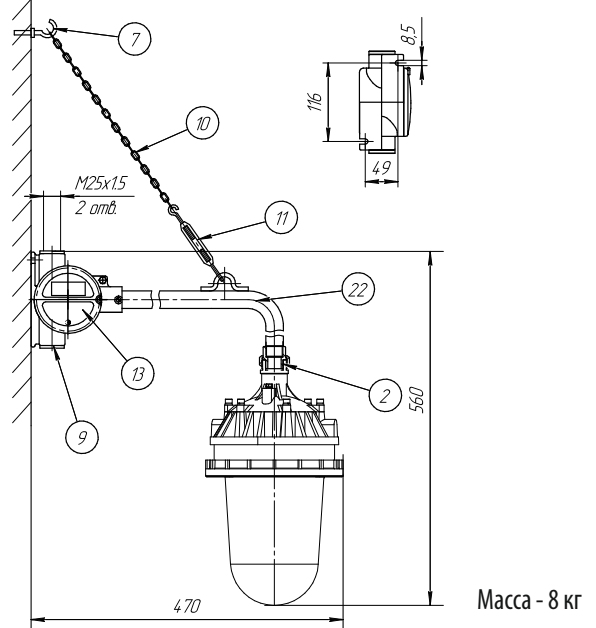
**O (с/з):** на опоре 30°



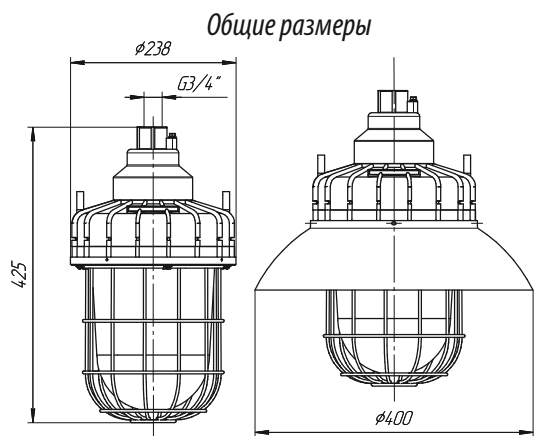
**H1:** настенная модификация №1



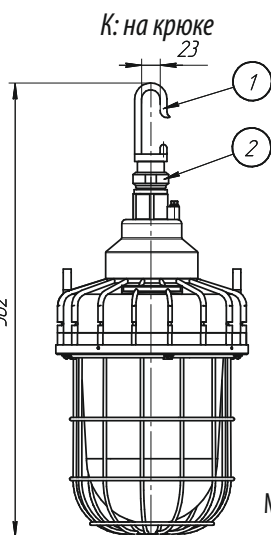
**H2:** настенная модификация №2



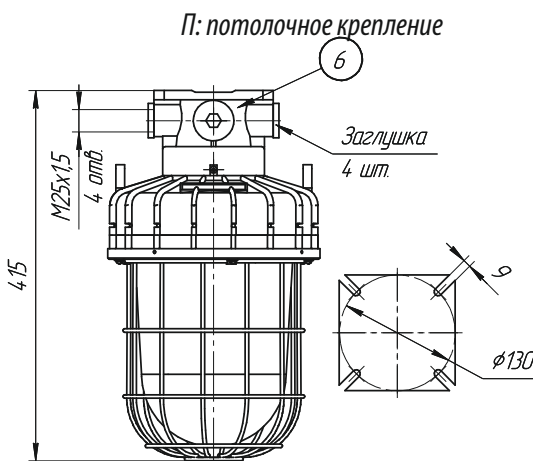
ВЭЛАН 11 Version 5



Масса - 9,1 кг

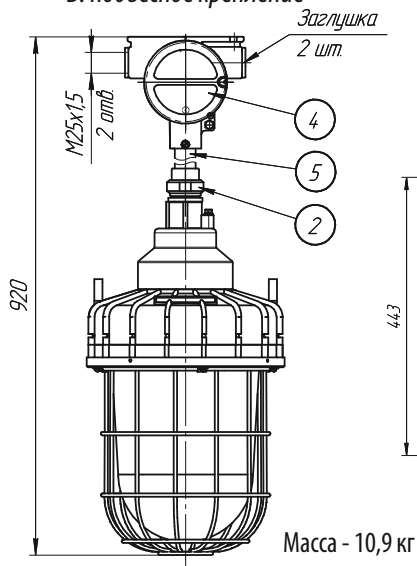


Масса - 9,7 кг



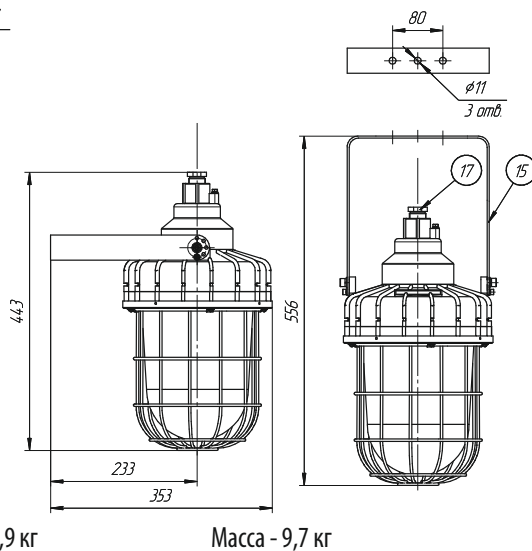
Масса - 9,1 кг

**В: подвесное крепление**



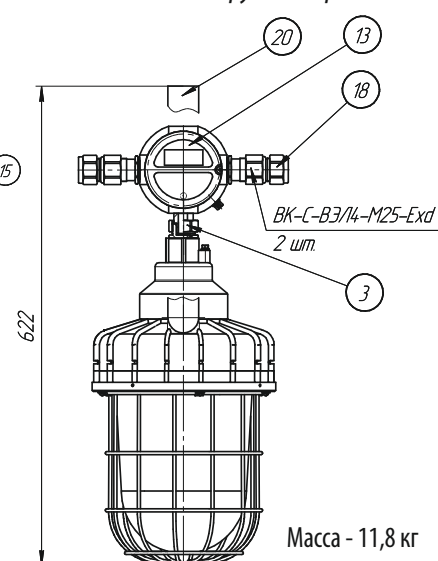
Масса - 10,9 кг

**С1: на скобе**



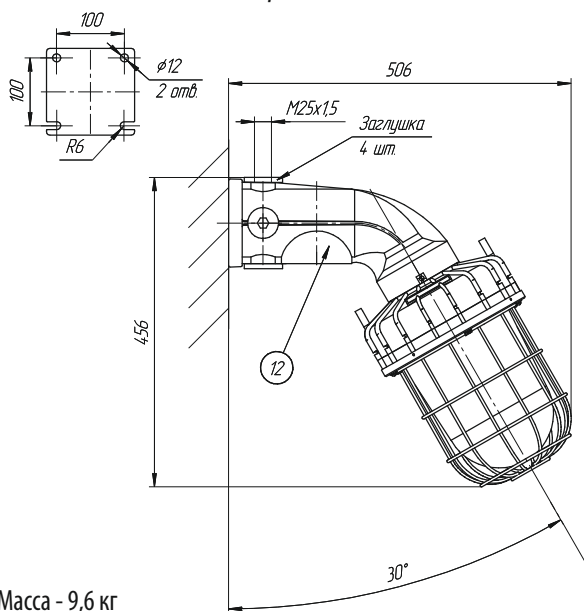
Масса - 9,7 кг

**С2: на скобе с круглой коробкой**



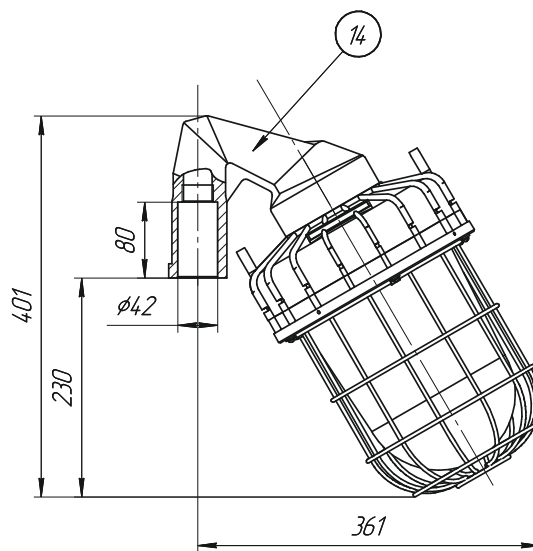
Масса - 11,8 кг

**Н: настенное крепление 30°**

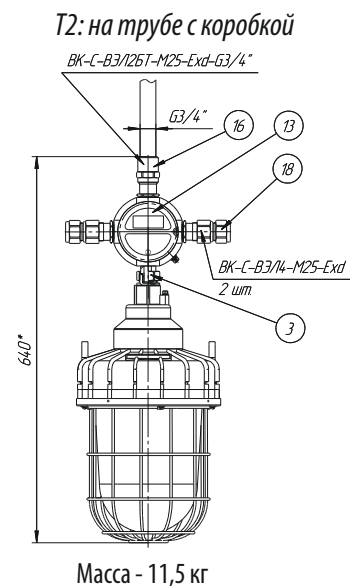
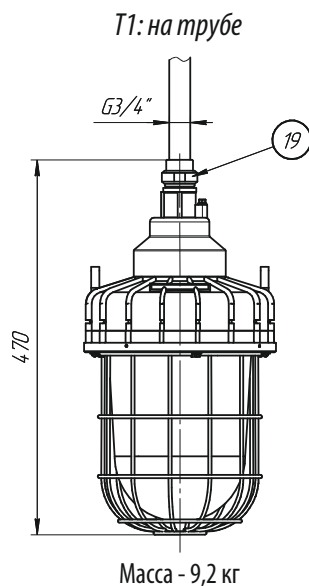


Масса - 9,6 кг

**О: на опоре**



Масса - 9,2 кг



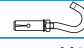
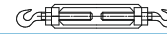
### Комплектность поставки светильников в зависимости от выбранного способа монтажного крепления

ВЭЛАН 11 Version 1

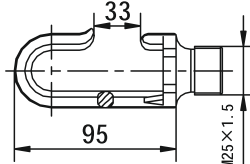
Тип крепления	№	Название детали	Кол-во	Описание, примечание	Масса, кг
П: потолочное	25	Кронштейн	2	Смотри чертёж выше	0,08
	26	Кабельный ввод	1	ВК-С-ВЭЛ 2-M20-Exd	0,23
T1: на трубе	26	Кабельный ввод	1	ВК-С-ВЭЛ 2-M20-Exd	0,23
	27	Муфта	1	Смотри чертёж выше	0,1
С1: на скобе	26	Кабельный ввод	1	ВК-С-ВЭЛ 2-M20-Exd	0,23
	28	Скоба	1	Смотри чертёж выше	0,3
О: на опоре	26	Кабельный ввод	1	ВК-С-ВЭЛ 2-M20-Exd	0,23
	30	Кронштейн крепления	1	Смотри чертёж выше	0,1
	31	Хомут 28-Ст0	2	Смотри чертёж выше	0,052
Р: на рым-болт	26	Кабельный ввод	1	ВК-С-ВЭЛ 2-M20-Exd	0,23
	29	Рым-болт	1	Смотри чертёж выше	0,04
	30	Кронштейн крепления	1	Смотри чертёж выше	0,01
К: на крюке	1	Крюк	1		0,2
	26	Кабельный ввод	1	ВК-С-ВЭЛ 2-M20-Exd	0,23
	30	Кронштейн крепления	1	Смотри чертёж выше	0,1

ВЭЛАН 11 Version 2

Тип крепления	№	Название детали	Кол-во	Описание, примечание	Масса, кг
К: на крюке	1	Крюк	1		0,2
	2	Соединительная муфта	1	МС-в М25/НГ3/4	0,4
П: потолочное	2	Соединительная муфта	1	МС-в М25/НГ3/4	0,4
	4	Коробка ВАД-РСП-Ф/М25	1	Смотри чертёж выше	0,9
	9	Заглушка	2	М25x1,5	0,09

Тип крепления	№	Название детали	Кол-во	Описание, примечание	Масса, кг
В: подвесное	2	Соединительная муфта	1	МС-в М25/нГ3/4	0,4
	4	Коробка ВАД-РСП-Ф/М25	1	Смотри чертёж выше	0,9
	5	Труба М25х1,5	1	300 мм	0,6
	9	Заглушка	2	М25х1,5	0,09
О: на опоре	23	Кронштейн на трубу	1	Для трубы max. Ду50 (60 мм)	1
	24	Соединительная муфта	1	МС-С-нГ3/4/нГ3/4	0,3
О(с/з): на опоре 30°	24	Соединительная муфта	1	МС-С-нГ3/4/нГ3/4	0,3
	32	Монтажный кронштейн	1	Для установки на вертикальную трубу наружным диаметром до 43 мм	1,5
Т1: на трубе	19	Муфта переходная	1	МП-нГ3/4/вГ3/4	0,2
Т2: на трубе с коробкой	3	Муфта соединительная	1	МС-С-нГ3/4/нМ25х1,5	0,3
	13	Коробка ВАД-РСП-Д/М25	1	4 отв. М25х1,5	1
	16	Кабельный ввод	1	ВК-С-ВЭЛ 2БТ-М25-Exd-G3/4	0,4
	18	Кабельный ввод	2	ВК-С-ВЭЛ4-М25-Exd	0,4
С1: на скобе	15	Скоба	1	Смотри чертёж выше	0,1
	17	Штуцер	1	G3/4	1
С2: на скобе, с круглой коробкой ВАД-РСП	3	Муфта соединительная	1	МС-С-нГ3/4/нМ25х1,5	0,3
	13	Коробка ВАД-РСП-Д/М25	1	4 отв. М25х1,5	1
	18	Кабельный ввод	2	ВК-С-ВЭЛ4-М25-Exd	0,4
	20	Универсальная скоба длинная	1	Смотри чертёж выше	0,7
Н1: настенное модификация №1	2	Соединительная муфта	1	МС-вМ25/нГ3/4	0,4
	7	Крюк	1	 d = 5 мм	0,03
	9	Заглушка	2	М25х1,5	0,09
	10	Цепь	1	450 мм	0,09
	11	Талреп	1		0,3
	13	Коробка ВАД-РСП-Ф/М25	1	Смотри чертёж выше	1
	21	Труба крепления 30°, М25х1,5	1	400 мм	0,55
Н2: настенное модификация №2	2	Соединительная муфта	1	МС-вМ25/нГ3/4	0,4
	9	Заглушка	2	М25х1,5	0,09
	13	Коробка ВАД-РСП-Ф/М25	1	Смотри чертёж выше	1
	22	Труба крепления 90°, М25х1,5	1	400 мм	0,55

## ВЭЛАН 11 Version 5

Тип крепления	№	Название детали	Кол-во	Описание, примечание	Масса, кг
К: на крюке	1	Крюк	1		0,2
	2	Соединительная муфта	1	МС-в М25/нГ3/4	0,4
П: потолочное	6	Потолочный кронштейн	1	Смотри чертёж выше	1
	9	Заглушка	4	М25х1,5	0,09
В: подвесное	2	Соединительная муфта	1	МС-в М25/нГ3/4	0,3
	4	Коробка ВАД-РСП-Ф/М25	1	смотри чертёж выше	0,9
	5	Труба М25х1,5	1	300 мм	0,6
	8	Крышка	1	смотри чертёж выше	1
	9	Заглушка	2	М25х1,5	0,09
Т1: на трубе	19	Муфта переходная	1	МП-нГ3/4/вГ3/4	0,2
	8	Крышка	1	смотри чертёж выше	1



Тип крепления	№	Название детали	Кол-во	Описание, примечание	Масса, кг
Т2: на трубе с коробкой	3	Муфта соединительная	1	МС-С-нG3/4/нM25x1,5	0,3
	13	Коробка ВАД-PCП-D/M25	1	4 отв. M25x1,5	1
	16	Кабельный ввод	1	ВК-С-ВЭЛ2БТ-M25-Exd-G3/4	0,4
	18	Кабельный ввод	2	ВК-С-ВЭЛ4-M25-Exd	0,4
	8	Крышка	1	смотри чертёж выше	1
С1: на скобе	15	Скоба	1	смотри чертёж выше	0,6
	17	Штуцер	1	G3/4	0,1
	8	Крышка	1	смотри чертёж выше	1
С2: на скобе, с круглой коробкой ВАД-PCП	3	Соединительная муфта	1	МС-нG3/4/нM25	0,3
	13	Коробка ВАД-PCП-D/M25	1	4 отв. M25x1,5	1
	20	Универсальная скоба длинная	1	смотри чертёж выше	0,7
	18	Кабельный ввод	2	ВК-С-ВЭЛ4-M25-Exd	0,4
	8	Крышка	1	смотри чертёж выше	1
Н: настенное 30°	12	Настенный кронштейн	1	смотри чертёж выше	1,5
	9	Заглушка	4	M25x1,5	0,09
О: на опоре	14	Кронштейн крепления на опору	1	смотри чертёж выше	1,2